

ВСЕРОССИЙСКАЯ ПРОВЕРОЧНАЯ РАБОТА

ФИЗИКА

11 КЛАСС

Вариант 2

Инструкция по выполнению работы

Проверочная работа включает в себя 18 заданий. На выполнение работы по физике отводится 1 час 30 минут (90 минут).

Оформляйте ответы в тексте работы согласно инструкциям к заданиям. В случае записи неверного ответа зачеркните его и запишите рядом новый.

При выполнении работы разрешается использовать калькулятор и линейку.

При выполнении заданий Вы можете использовать черновик. Записи в черновике проверяться и оцениваться не будут.

Советуем выполнять задания в том порядке, в котором они даны. Для экономии времени пропускайте задание, которое не удаётся выполнить сразу, и переходите к следующему. Если после выполнения всей работы у Вас останется время, Вы сможете вернуться к пропущенным заданиям.

Баллы, полученные Вами за выполненные задания, суммируются. Постарайтесь выполнить как можно больше заданий и набрать наибольшее количество баллов.

Желаем успеха!

Ниже приведены справочные данные, которые могут понадобиться Вам при выполнении работы.

Десятичные приставки

Наименование	Обозначение	Множитель	Наименование	Обозначение	Множитель
гига	Г	10^9	санти	с	10^{-2}
мега	М	10^6	милли	м	10^{-3}
кило	к	10^3	микро	мк	10^{-6}
гекто	г	10^2	нано	н	10^{-9}
деци	д	10^{-1}	пико	п	10^{-12}

Константы

ускорение свободного падения на Земле	$g = 10 \text{ м/с}^2$
гравитационная постоянная	$G = 6,7 \cdot 10^{-11} \text{ Н} \cdot \text{м}^2 / \text{кг}^2$
универсальная газовая постоянная	$R = 8,31 \text{ Дж} / (\text{моль} \cdot \text{К})$
скорость света в вакууме	$c = 3 \cdot 10^8 \text{ м/с}$
коэффициент пропорциональности в законе Кулона	$k = 9 \cdot 10^9 \text{ Н} \cdot \text{м}^2 / \text{Кл}^2$
модуль заряда электрона (элементарный электрический заряд)	$e = 1,6 \cdot 10^{-19} \text{ Кл}$
постоянная Планка	$h = 6,6 \cdot 10^{-34} \text{ Дж} \cdot \text{с}$

1 Прочитайте перечень понятий, с которыми Вы встречались в курсе физики:

градус Цельсия, ареометр, барометр-анероид, паскаль, вольтметр, герц.

Разделите эти понятия на две группы по выбранному Вами признаку. Запишите в таблицу название каждой группы и понятия, входящие в эту группу.

Название группы понятий	Перечень понятий

2 Выберите **два** верных утверждения о физических явлениях, величинах и закономерностях. Запишите в ответе их номера.

- 1) Сила – векторная величина, равная произведению массы тела на сообщаемую ему скорость.
- 2) Тепловым движением называют самопроизвольное перемешивание газов или жидкостей.
- 3) При протекании электрического тока по проводнику количество теплоты, выделяющееся в нём за одно и то же время, возрастает пропорционально квадрату силы тока.
- 4) Ультрафиолетовое, рентгеновское и видимое излучения имеют электромагнитную природу и различаются длиной волны в вакууме.
- 5) Альфа-, бета- и гамма-компоненты радиоактивного излучения – волны электромагнитной природы, различающиеся частотой.

Ответ:

--	--

3 Автофургон движется по прямой дороге с постоянной скоростью 80 км/ч в течение 30 мин. Систему отсчёта, связанную с Землёй, считать инерциальной. Чему равна равнодействующая всех сил, действующих на автофургон?

Ответ: _____

4 Ниже приведено описание одного из явлений: «Быстро пролетают в поле зрения микроскопа мельчайшие частицы, почти мгновенно меняя направление движения. Медленнее продвигаются более крупные частицы, но и они постоянно меняют направление движения. Большие частицы практически толкуются на месте». Какое явление описано в этом тексте?

Ответ: _____

5

На рисунке приведены спектры излучения атомарных паров водорода, неизвестного газа и гелия. Какое(-ие) вещество(-а) – водород или гелий – входит(-ят) в состав неизвестного газа?



Ответ: _____

6

Связанная система элементарных частиц содержит 25 электронов, 32 нейтрона и 27 протонов. Используя фрагмент Периодической системы элементов Д.И. Менделеева, определите ионом или нейтральным атомом какого элемента является эта система.

Mn 25 54,938 Марганец	Fe 26 55,847 Железо	Co 27 58,9332 Кобальт	Ni 28 58,71 Никель
35 Br 79,904 Бром	36 Kr 83,80 Криптон		
Tc 43 [99] Технеций	Ru 44 101,07 Рутений	Rh 45 102,905 Родий	Pd 46 106,4 Палладий

Ответ: _____.

7

В начале XX в. пожарный однажды прыгнул с высоты 8-го этажа на батут без травм. Как изменились потенциальная энергия взаимодействия пожарного с Землёй и модуль импульса пожарного за время от начала касания сетки до максимального её прогиба?



Для каждой величины определите соответствующий характер изменения:

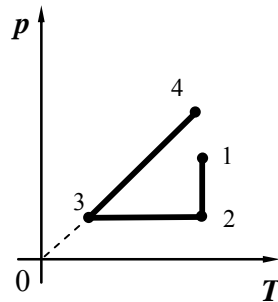
- 1) увеличилась
- 2) уменьшилась
- 3) не изменилась

Запишите в таблицу выбранные цифры для каждой физической величины. Цифры в ответе могут повторяться.

Потенциальная энергия	Модуль импульса пожарного

8

На графике представлена зависимость давления разреженного воздуха от его температуры. Масса воздуха оставалась неизменной.



Выберите **два** верных утверждения, соответствующих данным графика. Запишите в ответе их номера.

- 1) В процессе 1–2 наблюдалось изотермическое расширение.
- 2) В процессе 1–2 воздух сжимали, совершая над ним работу.
- 3) В процессе 2–3 наблюдалось изобарное нагревание воздуха.
- 4) В процессе 3–4 газ нагревали и его внутренняя энергия увеличивалась.
- 5) В процессе 3–4 объём воздуха увеличивался пропорционально увеличению температуры.

□

Ответ:

9

На рисунке приведены частоты, воспринимаемые органами слуха некоторыми животными.



Кто из указанных животных воспринимает ультразвуковой сигнал с длиной волны 3,4 мм? Скорость звука в воздухе принять равной 340 м/с. Запишите решение и ответ.

Решение: _____

□

Ответ: _____

10

Ученик исследовал зависимость силы трения бруска по поверхности стола от массы бруска с грузами. В эксперименте брусок перемещали равномерно и прямолинейно по горизонтальной поверхности с помощью динамометра. В таблице представлены результаты измерений массы бруска с грузами и силы трения с учётом погрешностей измерений.

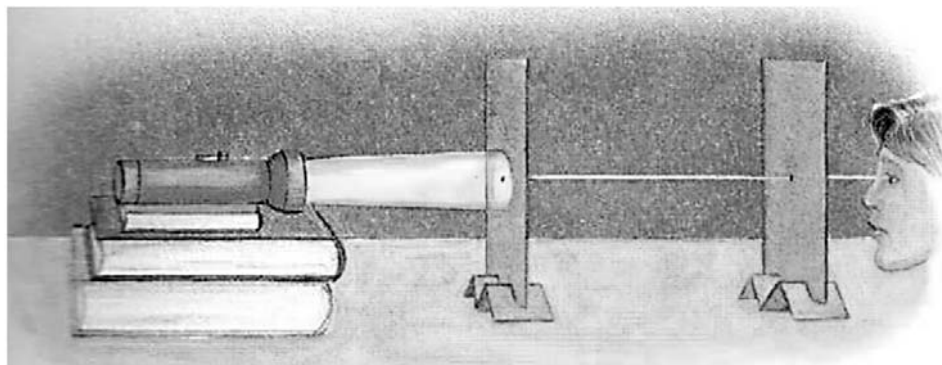
№ опыта	Масса бруска, кг	Сила трения, Н
1	$0,150 \pm 0,005$	$1,20 \pm 0,05$
2	$0,250 \pm 0,005$	$2,05 \pm 0,05$
3	$0,350 \pm 0,005$	$2,75 \pm 0,05$

Каков приблизительно коэффициент трения скольжения бруска по поверхности, на которой проводился эксперимент?

Ответ: _____

11

Дмитрий проделал следующий опыт в затемнённой комнате. На стопку книг он установил фонарик. Далее он взял две картонки и в центре каждой сделал небольшое круглое отверстие. Картонки Дмитрий установил так, чтобы фонарик и отверстия были на одной высоте и находились в одной вертикальной плоскости с осью фонаря. В этом случае он мог наблюдать свет с противоположной стороны (см. рисунок). При смещении картонок относительно друг друга свет становился не виден.



Какой вывод можно сделать на основании данного опыта?

Ответ: _____

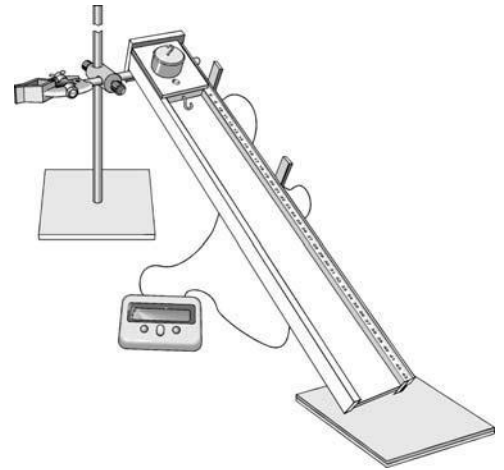
12

На рисунке представлена установка по исследованию равноускоренного движения каретки по наклонной плоскости. В момент начала движения верхний датчик включает секундомер. При прохождении кареткой нижнего датчика секундомер выключается. Датчики можно устанавливать на разных расстояниях, измеряя их при помощи линейки, прикреплённой к наклонной плоскости. Массу каретки можно изменять при помощи трёх дополнительных грузов, каждый из которых имеет массу 100 г. Угол наклона плоскости можно изменять и измерять его при помощи транспортира.

Вам необходимо исследовать, как зависит время движения каретки по наклонной плоскости от массы каретки.

В ответе:

1. Опишите экспериментальную установку.
2. Опишите порядок действий при проведении исследования.



Ответ: _____

13

Установите соответствие между техническими устройствами и физическими явлениями, лежащими в основе принципа их действия. К каждой позиции первого столбца подберите соответствующую позицию из второго столбца и запишите в таблицу выбранные цифры под соответствующими буквами.

ТЕХНИЧЕСКИЕ УСТРОЙСТВА

- А) поршневой жидкостный насос
Б) речной шлюз

ФИЗИЧЕСКИЕ ЯВЛЕНИЯ

- 1) поведение жидкости в сообщающихся сосудах
2) поверхностное натяжение
3) капиллярные явления
4) действие атмосферного давления

Ответ:

А	Б

Прочитайте фрагмент инструкции к электрическому фену для волос и выполните задания 14 и 15.



ВНИМАНИЕ! Держите это устройство подальше от воды. Не используйте его возле воды и ванн, труб, душа, бассейнов и подобных, содержащих воду, конструкций.

ВНИМАНИЕ! Во избежание возгораний, ударов электричеством, пожара или нанесения вреда окружающим:

1. Не оставляйте устройство без присмотра, пока оно работает или включено в сеть.
2. Не пользуйтесь устройством, если обнаружите повреждения шнура, штепсельной вилки или других частей устройства. Отнесите устройство в сервисный центр для ремонта.
3. Запрещено самостоятельно ремонтировать устройство.
4. Шнур питания не должен находиться возле горячих предметов. Не скручивайте, не перегибайте, не растягивайте и не обматывайте вокруг корпуса фена шнур питания. Если шнур каким-то образом скручен, выпрямите его перед работой фена.
5. Не закрывайте вентиляционные отверстия фена, иначе он может перегреться.
6. Не кладите устройство на мягкие поверхности.
7. Не допускайте попадания в отверстия устройства каких-либо посторонних предметов.
8. Не используйте фен вне помещения или в местах, где разбрызганы какие-либо аэрозоли (спреи).
9. Не подключайте устройство к розетке или удлинителю одновременно с другими устройствами.

14

Почему в инструкции запрещается использовать фен возле воды и любых конструкций, содержащих воду?

Ответ: _____

15

Почему в инструкции не рекомендуется подключать фен, потребляющий большую мощность, к удлинителю одновременно с другими устройствами?

Ответ: _____

Прочитайте текст и выполните задания 16, 17 и 18.

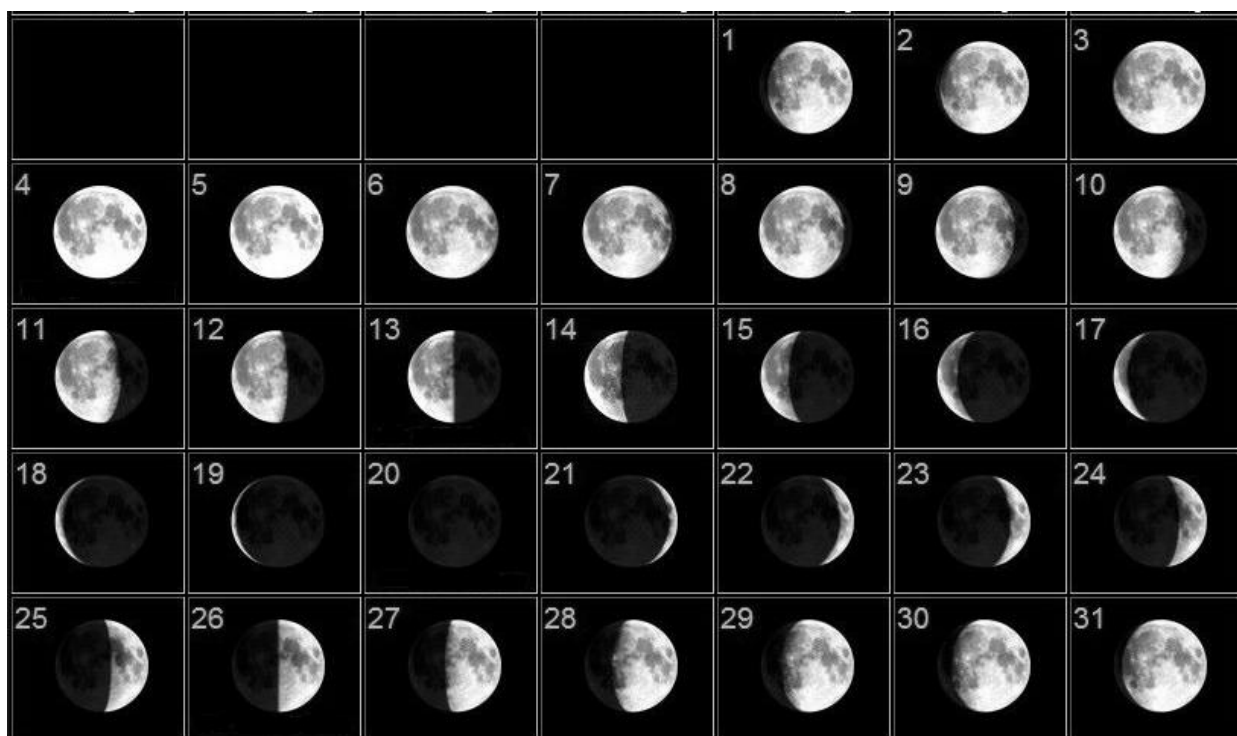
Естественный спутник Земли

Луна – естественный спутник Земли, тёмный и холодный, и с Земли видна только та часть лунной поверхности, которая освещена Солнцем и обращена к Земле. Вследствие этого вид Луны на небе меняется, происходит смена лунных фаз.

Луна проходит следующие фазы освещения:

- новолуние – состояние, когда Луна невидна;
- первая четверть – состояние, когда первый раз после новолуния освещена половина обращённой к Земле поверхности Луны;
- полнолуние – состояние, когда освещена вся обращённая к Земле поверхность Луны;
- последняя четверть – состояние, когда освещена другая половина обращённой к Земле поверхности Луны.

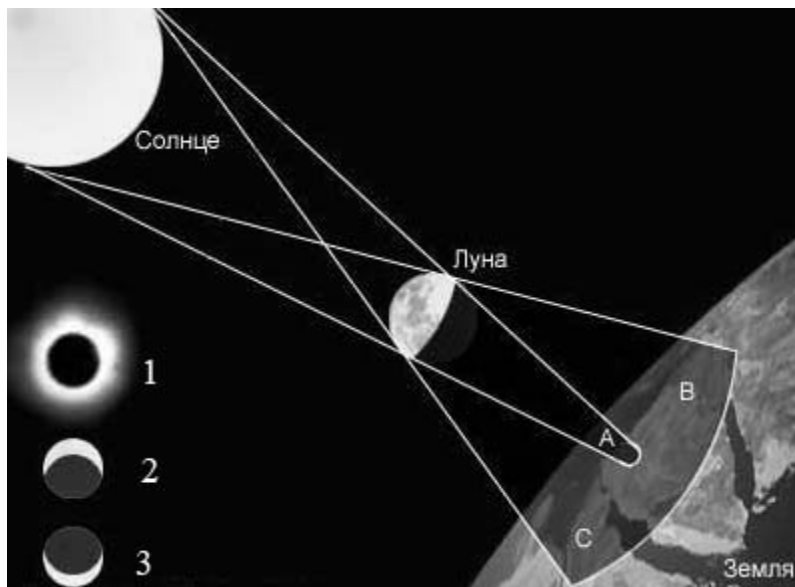
На рисунке представлен календарь наблюдения фаз Луны в течение января 2015 г.



Влияние Луны на Землю заметно в целом ряде природных явлений. Самое впечатляющее из них – это солнечное затмение, когда Луна закрывает диск Солнца. Сейчас достаточно трудно представить ту бурю эмоций, которую вызывал этот феномен в древности. Результатом действия сил гравитационного притяжения Луны являются приливы и отливы. Причём приливы возникают не только на Земле. Наша планета таким же образом воздействует на спутник.

16

Какой из видов 1–3 солнечного затмения соответствует виду из зоны В?



Ответ: _____

17

Масса Луны примерно в 81 раз меньше массы Земли. Земля и Луна взаимодействуют силами всемирного тяготения. Сравните модуль силы, действующей на Луну со стороны Земли, с модулем силы, действующей на Землю со стороны Луны.

Ответ: _____

18

Прохождение (транзит) планеты по диску Солнца – это сравнительно редкое явление. Для каких планет Солнечной системы можно наблюдать это явление, находясь на Земле?

Ответ: _____

